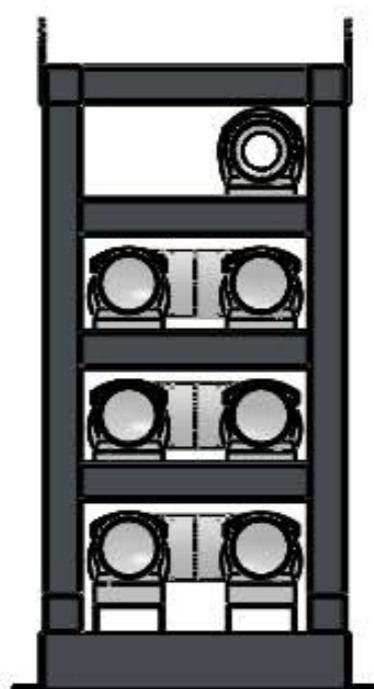
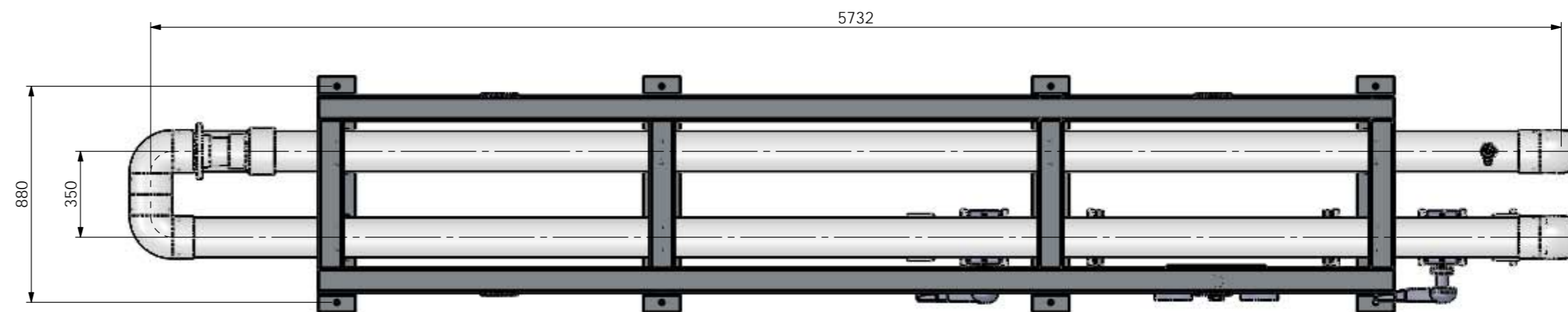
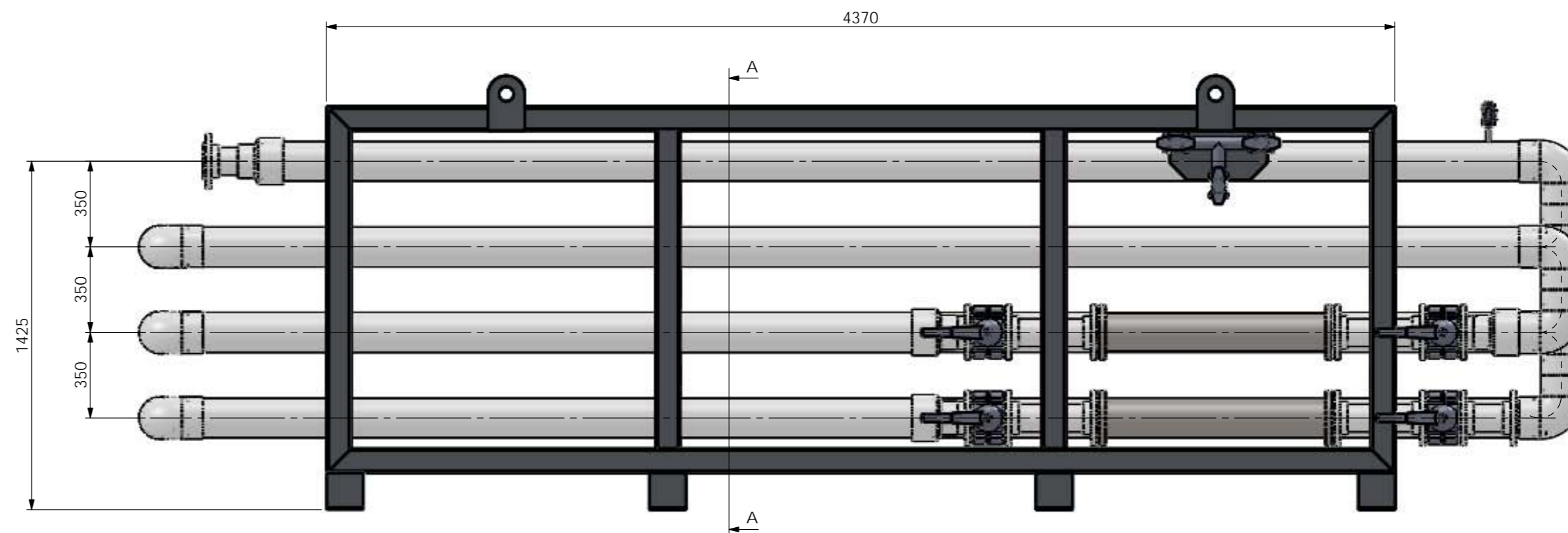


DETTAGLIO B
SCALA 1 : 10



SEZIONE A-A

Note:				SCOSTAMENTO PER QUOTE SENZA INDICAZIONE DI TOLLERANZE																							
Treat.				-6																							
Draw		Luca		07/10/12		Sign.		Mat.		-6		+6		+30		+120		+315		+1000		+2000		+4000			
Appr.								Sign.		Mass (kg)		998.21		+0.1		+0.2		+0.3		+0.5		+1.2		+2.0		+3.0	
 Easy Tech di A. Boltrame Via Aldo Moro, 12 33040 Premantacco (UD) - Italy www.easytechonline.com		Job		Q.ty		Client		Description		Scale																	
		-		1		SIEMENS		KOM MUNAI		1:20		Sheet															
								Drawing		13-00-000		Rev.															
												0															

Al termini di legge ci riserviamo la proprietà di questo disegno con divieto di riproduzione, o di renderlo comunque noto a terzi o a ditte concorrenti senza nostra autorizzazione.