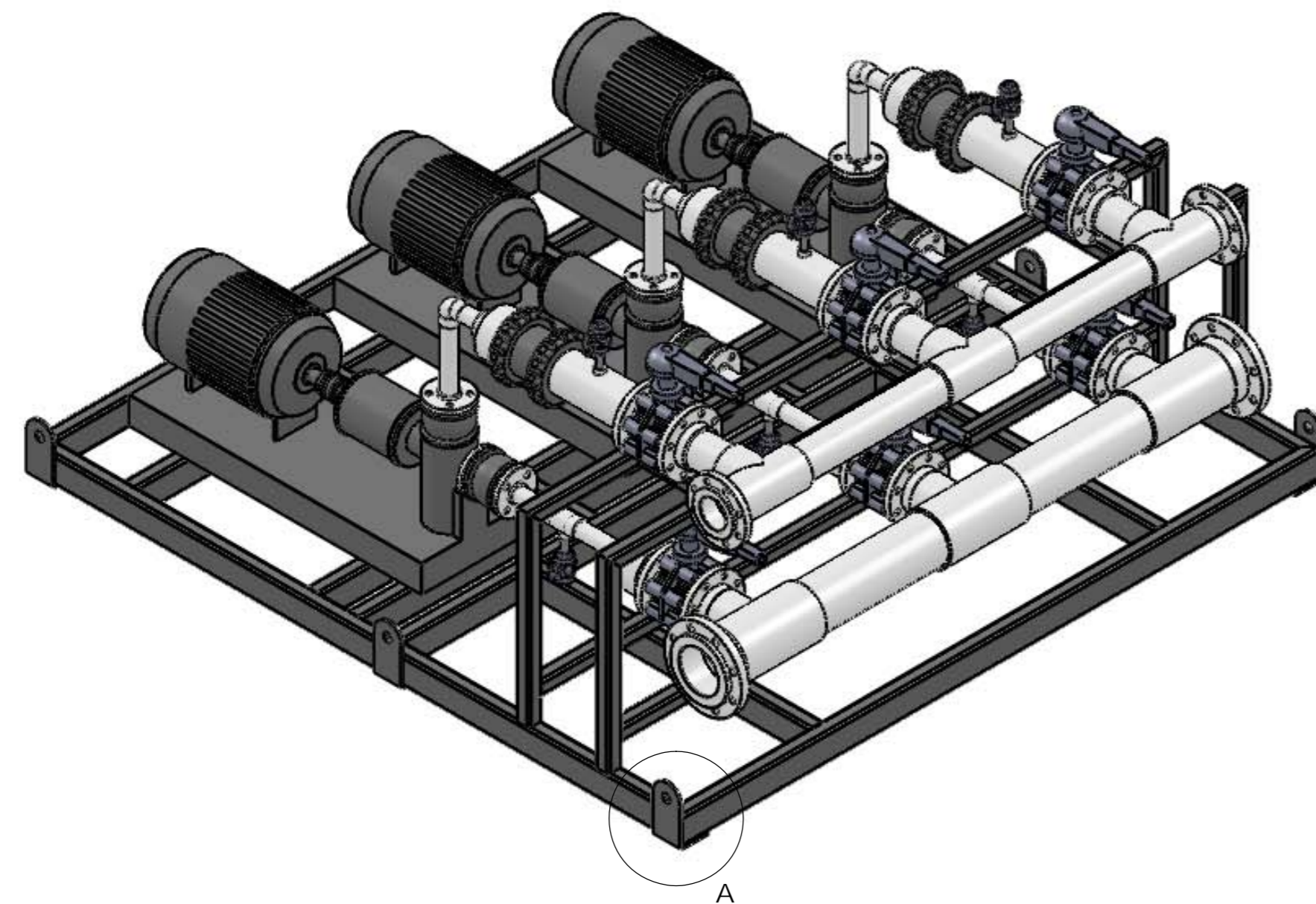
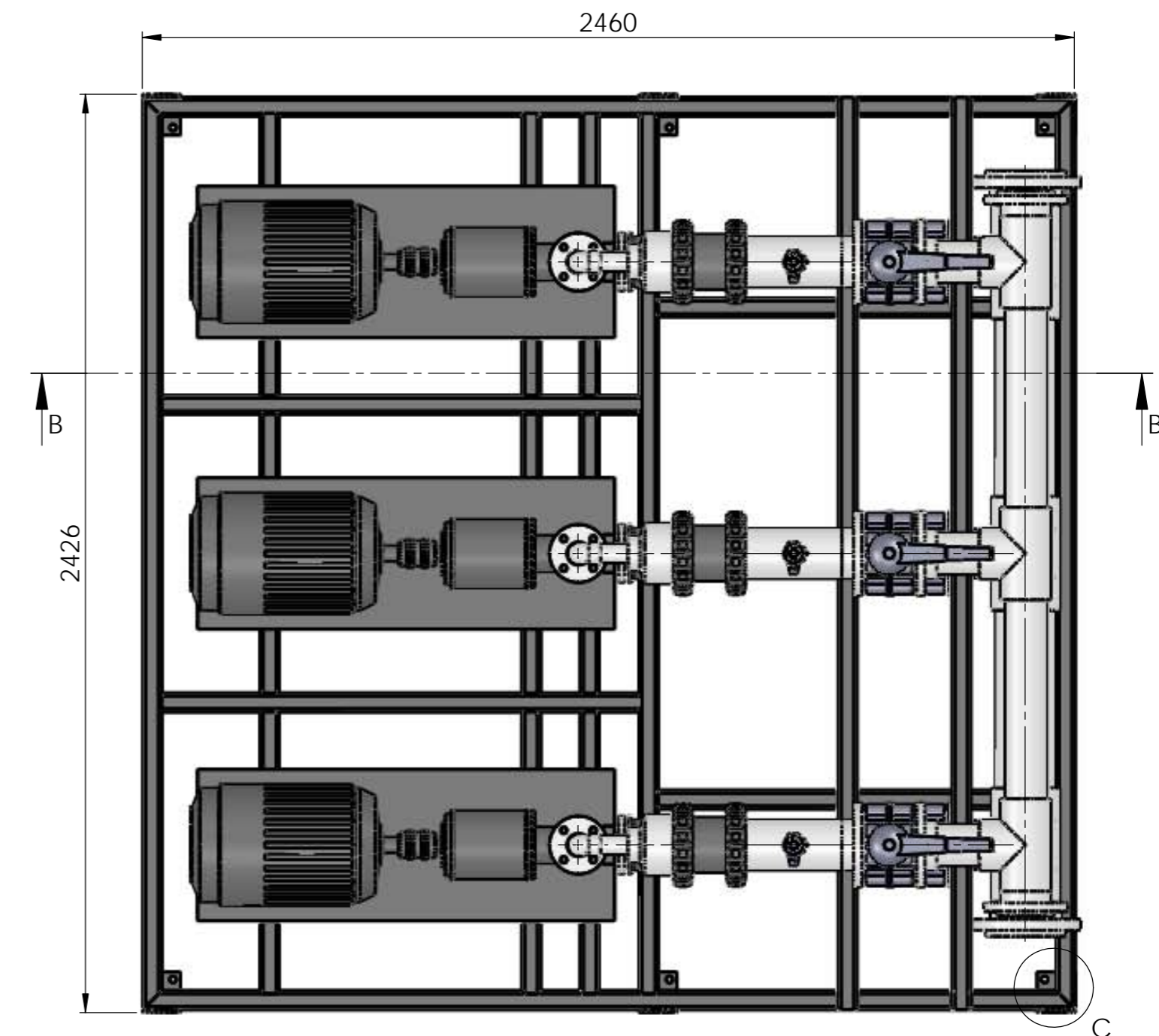
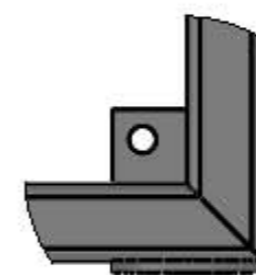


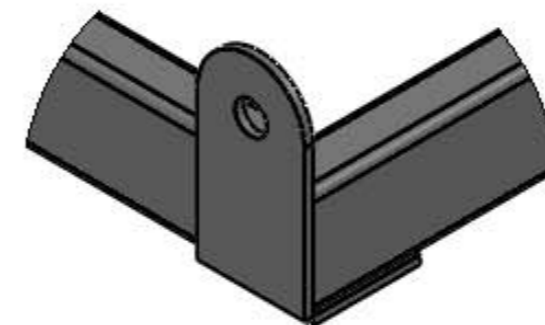
SEZIONE B-B




A



DETTAGLIO C
SCALA 1 : 5



DETTAGLIO A
SCALA 1 : 5

Note:				SCOSTAMENTO PER QUOTE SENZA INDICAZIONE DI TOLLERANZE											
Treat.				+6 +30 +120 +315 +1000 +2000 +4000											
Draw	Luca	07/10/12	Sign.	Mat.	+0.1 +0.2 +0.3 +0.5 +0.8 +1.2 +2.0 +3.0										
Appr.				Sign.	Mass (kg)	2748180.04									
 Easy Tech di A. Boltrame Via Aldo Moro, 12 33040 Premantacco (UD) - Italy www.easytechonline.com	Job	Q.ty	Description										Scale		
	-	1	SK-001										1:15 Sheet		
Client		SIEMENS										Rev.			
Drawing		12-00-000										0			

Al termini di legge ci riserviamo la proprietà di questo disegno con divieto di riprodurlo, o di renderlo comunque noto a terzi o a ditte concorrenti senza nostra autorizzazione.